

Cerniera invisibile Simonswerk

TECTUS

SIMONSWERK
TECTUS®



Varianti dei nuovi modelli

TE 240 3D	40 kg
TE 340 3D	80 kg
TE 540 3D	120 kg
TE 640 3D	200 kg

Varianti per l'applicazione

TE 540 3D A8	100 kg
TE 640 3D A8	160 kg

Cerniera invisibile Simonswerk TECTUS nel nostro catalogo

Cerniera invisibile Tectus TE 210 3D



Codice
924.08.021
924.08.022
924.08.004
FE 6.40

Cerniera invisibile Tectus TE 310 3D



Codice
924.02.021
924.02.022
924.02.004
FE 6.41

Verdeckt liegendes Türband
TECTUS TE 525 3D



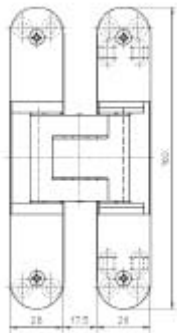
Artikel-Nr.
924.16.403
BB 6.89 A

Caratteristiche prodotto

»TECTUS« – Il sistema di cerniere a scomparsa totale

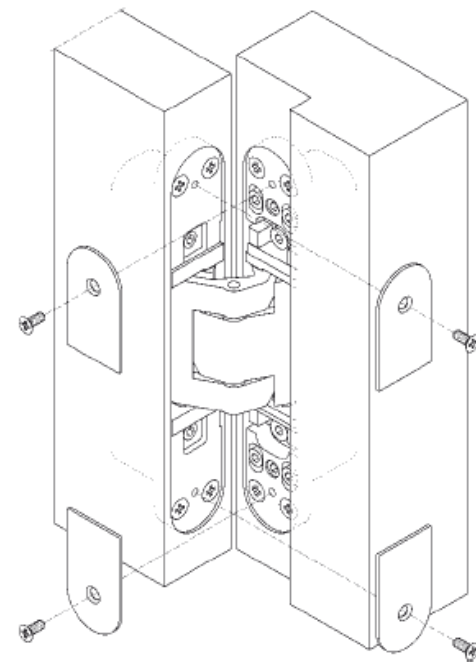
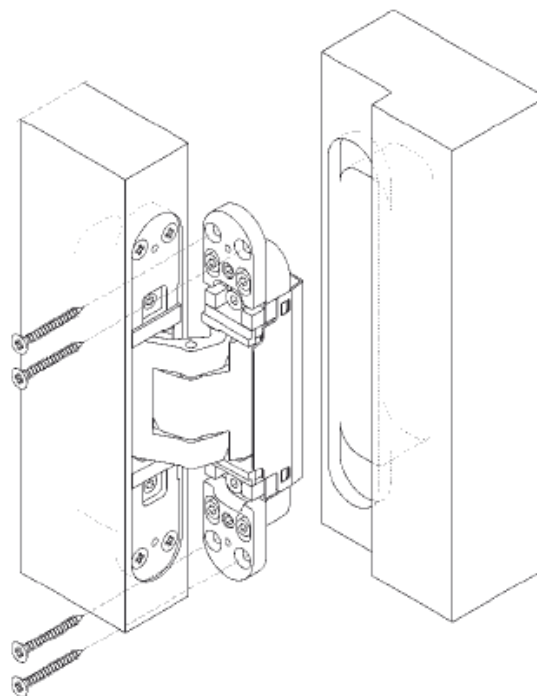
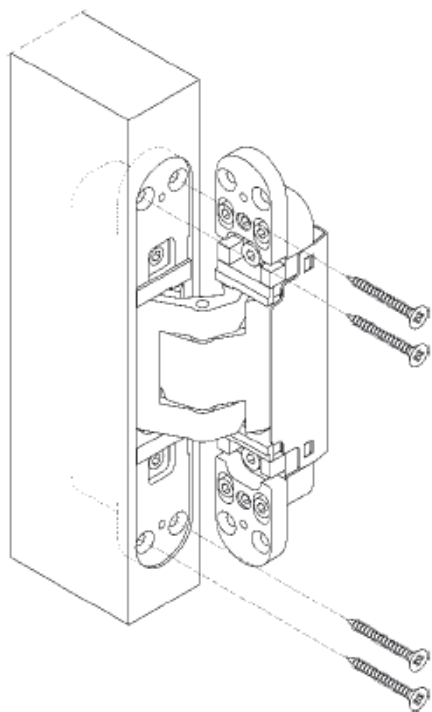


Le nuove varianti TECTUS adatte per porte interne di pregio e per porte a progetto si distinguono per l'ottimizzazione della forma ed omogeneità del corpo cerniera. La confortevole ed innovativa regolazione in altezza per +/- 3 mm, consente di allineare la porta senza fatica ed in modo efficace evitando il calo dell'anta. Il corpo cerniera di tutti i modelli è compatto, impedendo così la vista della fresata. L'armonica continuità ottica del sistema TECTUS, la scarsa fessura tra anta e telaio a protezione delle dita, così come l'assenza di manutenzione, completano i vantaggi di questi nuovi modelli.

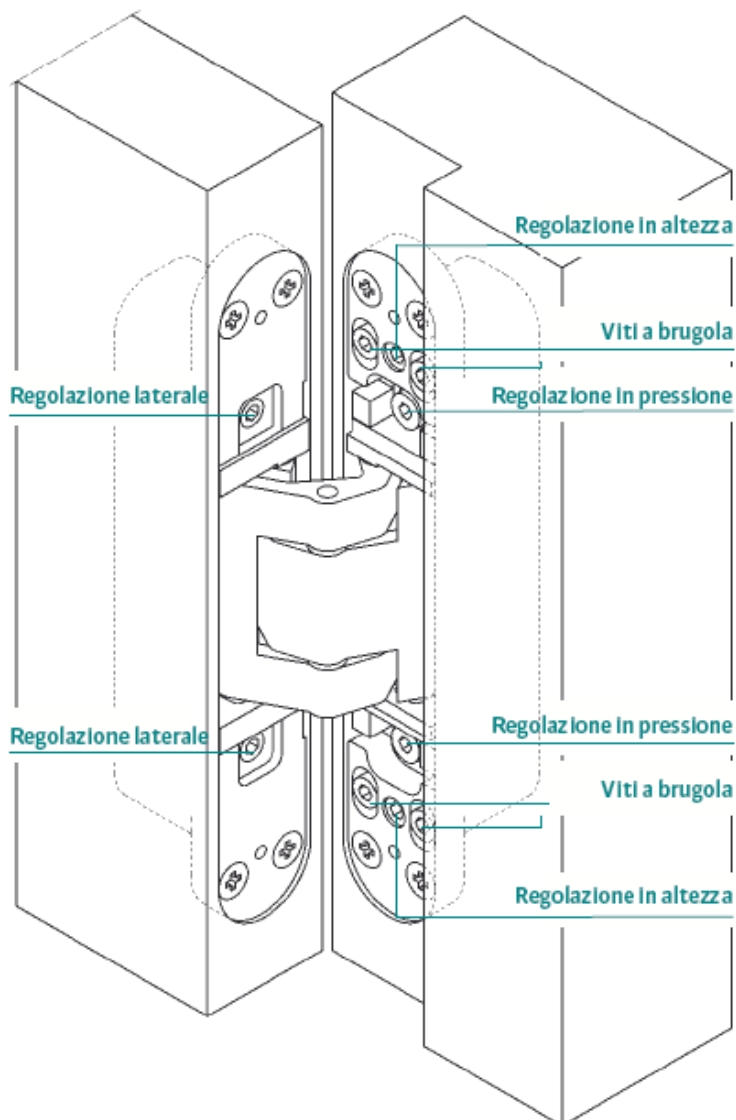


Le ulteriori varianti "A8" consentono l'applicazione sulla porta di pannelli decorativi di spessore sino ad 8 mm. Gli architetti possono così sviluppare ed integrare unitariamente nuovi stili e concetti di progettazione della porta.

Caratteristiche prodotto: montaggio



Caratteristiche prodotto: regolazioni



Serie TECTUS

Regolazione tridirezionale, non frazionata

Laterale	+/- 3,0 mm
Altezza	+/- 3,0 mm
Pressione in chiusura	+/- 1,0 mm

Regolazione laterale

- Con chiave esagonale operare sul mandrino di regolazione
- Verso sinistra - per avvicinarsi alla parte della cerniera (max. 3 mm)
- Verso destra - per avvicinarsi alla parte della serratura (max. 3 mm)

Regolazione in altezza

- Allentare leggermente le viti testa tonda incavo esagonale
- Agendo sulla vite esagonale inferiore, alzare l'anta al livello richiesto.
(Se necessario girare in senso antiorario la vite superiore)
- Riavvitare tutte le viti esagonali in precedenza allentate

Regolazione in pressione di chiusura

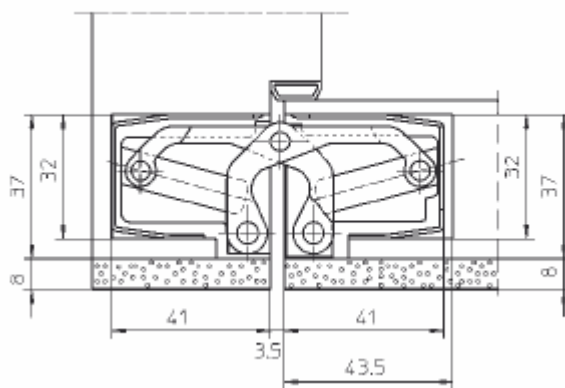
- Allentare le viti esagonali
- Regolare la porta alla pressione richiesta
- Riavvitare le viti esagonali in precedenza allentate

Le regolazioni di tutti i sistemi sono effettuate con unica chiave a brugola SW 4.

Caratteristiche prodotto: Variante A8

Cerniera SIMONSWERK TECTUS A8 per porte con pannello decorativo spessore sino ad 8 mm. A scomparsa totale per porte a filo, telaio in legno, acciaio, alluminio angolo di apertura fino a 180°.

norma DIN per porte destre e sinistre, funzionamento a cuscinetto radente esente da manutenzione, regolabile nelle tre direzioni: lateralmente +/-3 mm, in altezza +/-3 mm, in pressione +/-1 mm. Finiture: ...



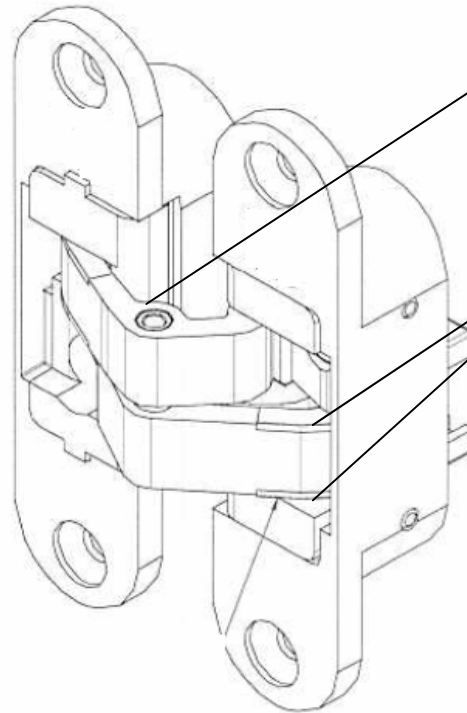
Caratteristiche prodotto: Comparazioni

Se si esagera con le regolazioni si smonta !



La vite reg. laterale è fissata da un dado: potrebbe allentarsi

Azionando la reg. laterale si crea gioco fra elemento interno ed elemento esterno



Vite di regolazione altezza: lavora direttamente sulle leve. Se si monta sottosopra la cerniera non si può regolare

Notevole attrito fra le leve si è dovuto inserire dei cuscinetti

- Solo 60kg di portata x set.
- La mano non è DIN
- Vendita a set 3 Pezzi ?
- Non adatte x porte REI
- Non reversibile DX/SX